



I Anwendung

Die Estampinox EFI ist eine Kreiselpumpe aus Edelstahl für Reinigungswasser und andere Produkte mit geringer Viskosität. Diese Pumpe ist konzipiert für einfachere Anwendungen in der Lebensmittel-, Wein- und Getränkeindustrie und auch einsetzbar in der pharmazeutischen und chemischen Industrie.

I Design und Eigenschaften

Die Estampinox EFI sind Kreiselpumpen in Blockbauweise. Das Pumpengehäuse ist aus Edelstahl und wird durch Kaltpressung hergestellt. Das Laufrad ist geöffnet und aus kaltgepresstem Blech oder Feinguss (je nach Pumpenmodell). Weitere Teile sind eine Gleitringdichtung, ein Deckel, eine Laterne und eine Welle. Die Gleitringdichtung gibt es in einfacher Ausführung und liegt innen.

I Technische Daten

Materialien:

Produktberührende Teile	Edelstahl AISI 316L (1.4404)
Andere Teile	Edelstahl AISI 304 (1.4301)
Dichtungen, die mit dem Produkt in Berührung kommen	EPDM

Gleitringdichtung:

Rotierender Teil	Keramik (Cer)
Stationärer Teil	Kohle (C)
Dichtungen	EPDM

Oberflächenqualität:

Matt

Anschlüsse:

Schraubanschluss (ISO 7)

Betriebsgrenzwerte:

Nenndruck	6 bar	87 PSI
Temperaturbereich	-10°C bis +120 °C	14 °F bis 248 °F
Maximale Durchflussmenge	65 m ³ /h	286 US GPM
Maximale Förderhöhe	66 m	217 ft
Maximale Drehzahl	3500 U/min	

Estampinox EFI Kreiselpumpe mit Motorabdeckung



I Motor

Dreiphasen-Induktionsmotor Bauform B34 (B35 wenn Baugröße 132), gemäß IEC-Standard, 2 polos = 3000/36000 rpm, Effizienzklasse gemäß EU Regulierung, mit Schutzart IP 55 und Isolationsklasse F.

Dreiphasig, 50 Hz, 230 V Δ / 400 V Y, ≤ 4 kW
 Dreiphasig, 50 Hz, 400 V Δ / 690 V Y, ≥ 5,5 kW



I Optionen

Motorabdeckung aus Edelstahl AISI 304.

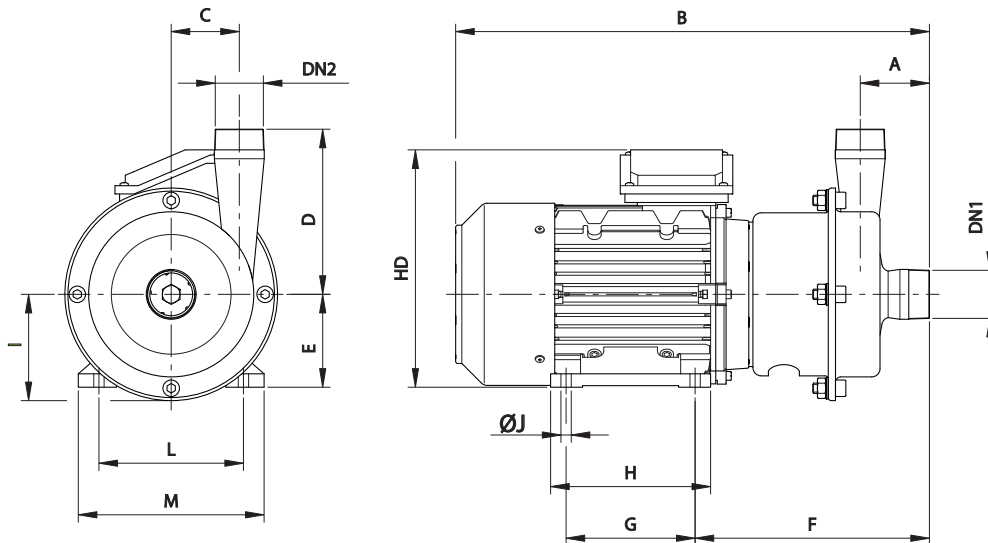
Gleitringdichtung und Dichtungen aus anderen Materialien.

Andere Anschlüsse.

Motor mit anderen Spannungen, Frequenzen, Effizienzklassen oder Schutzarten.

Handwagen und/oder Schaltkasten.

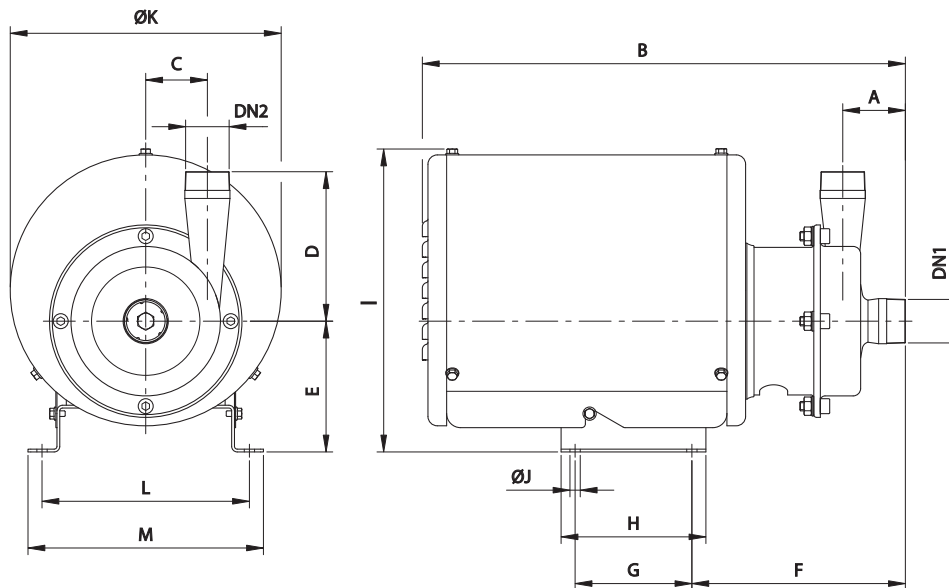
I Abmessungen: Estampinox EFI



Pumpe	Motor	kW	U/min	DN1	DN2	A	B	C	D	E	F	G	H	HD	I	ØJ	L	M	kg
EFI 0	71	0,25	1450	R 1	R 3/4	60	370	36	100	71	193	90	110	190	73	7	112	137	7
	71	0,37	2900				71			193	90	110	190	73	7	112	137	8	
EFI 1	80	0,55	1450	R 1 1/2	R 1	64	405	48	110	80	204	100	125	220	86	9	125	160	12
	80	0,75	2900				80			204	100	125	220	86	9	125	160	13	
EFI 2	90S	1,1	1450	R 1 1/2	R 1 1/2	67	450	66	160	90	227	100	130	240	103	10	140	175	19
	90L	2,2	2900				90			227	125	155	240	103	10	140	175	21	
EFI 3	100	2,2	1450	R 2	R 2	70	520	92	192	100	251	140	180	265	128	12	160	200	32
	112	4	535				112			258	140	180	295	128	12	190	230	37	
	112	5,5	2900				535			112	258	140	180	295	128	12	190	230	41
	132S	7,5	600				132			300	140	180	335	150	12	216	255	67	



I Abmessungen: Estampinox EFI mit Motorabdeckung



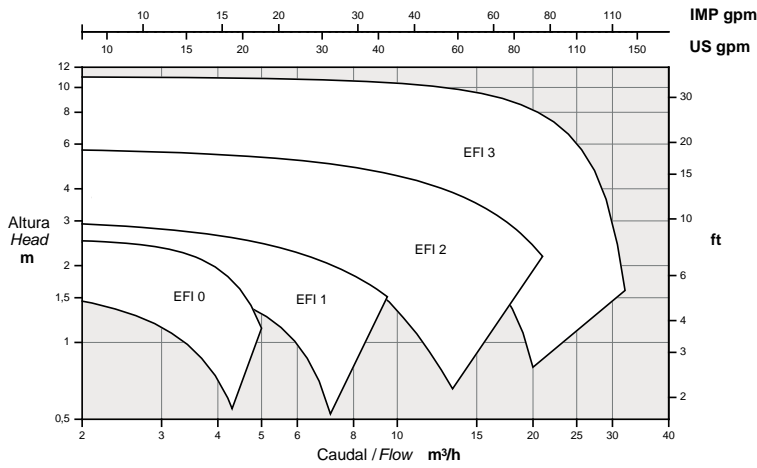
Pumpe	Motor	kW	U/min	DN1	DN2	A	B	C	D	E	F	G	H	I	ØJ	ØK	L	M	kg
EFI 0	71	0,25	1450	R 1	R 3/4	60	430	36	100	115	195	90	110	260	7	230	182	202	11
	71	0,37	2900			430	115			195	90	110	260	7	230	182	202	11	
EFI 1	80	0,55	1450	R 1 1/2	R 1	64	500	48	110	130	206	125	155	314	11	290	222	252	17
	80	0,75	2900			500	130			206	125	155	314	11	290	222	252	18	
EFI 2	90S	1,1	1450	R 1 1/2	R 1 1/2	67	517	66	160	140	229	125	155	334	11	290	222	252	24
	90L	2,2	2900			517	140			229	125	155	334	11	290	222	252	26	
EFI 3	100	2,2	1450	R 2	R 2	70	600	92	192	160	253	140	170	375	13	350	278	308	39
	112	4	2900				600			172	260	140	170	388	13	350	278	308	44
	112	5,5					600			172	260	140	170	388	13	350	278	308	48
	132S	7,5	730				192			302	178	214	425	13	400	317	347	78	



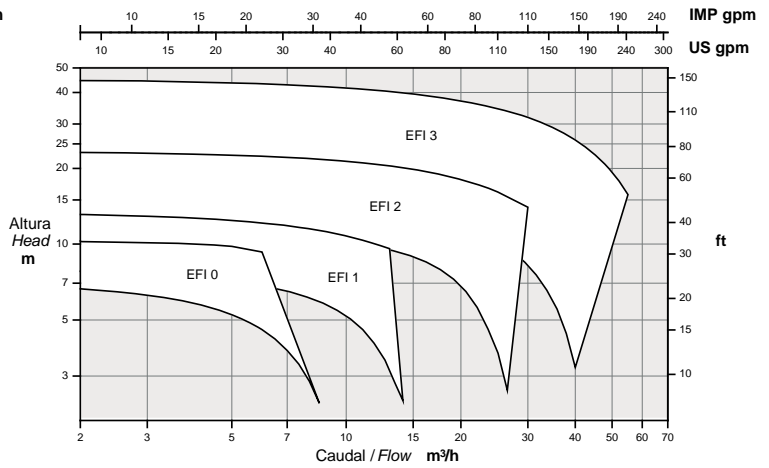
I Auswahlbereich

50 Hz

1450 rpm

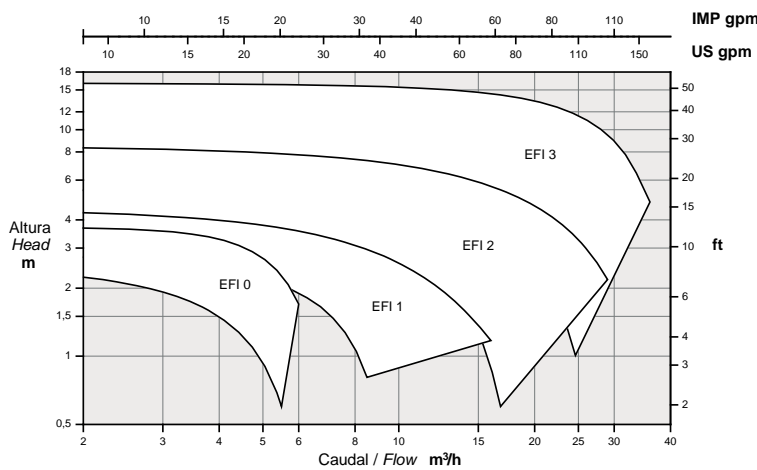


2900 rpm

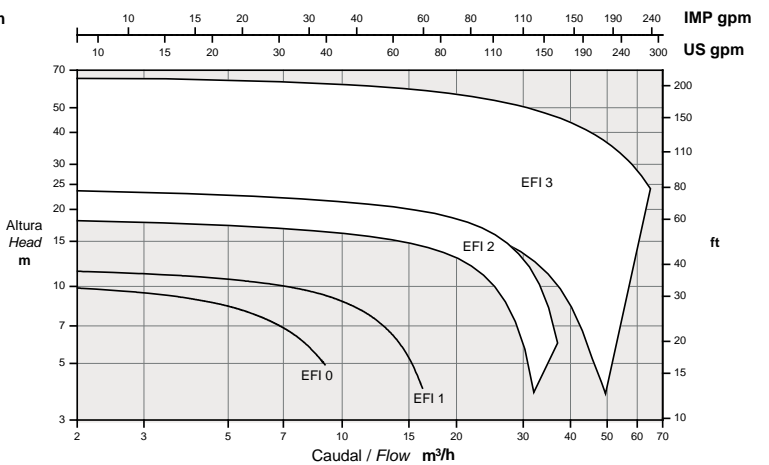


60 Hz

1750 rpm



3500 rpm



Diese Angaben sind ohne Gewähr. Änderungen möglich. Unverbindliche Fotos.
Für weitere Informationen, besuchen Sie bitte unsere Internetseite.

www.inoxpa.com